

MAIORCA CTFS

ZIDNI GASNI KOTLOVI SA TRENUTNOM PROIZVODNjom PTV I ZATVORENOM KOMOROM SA SAGOREVANJE



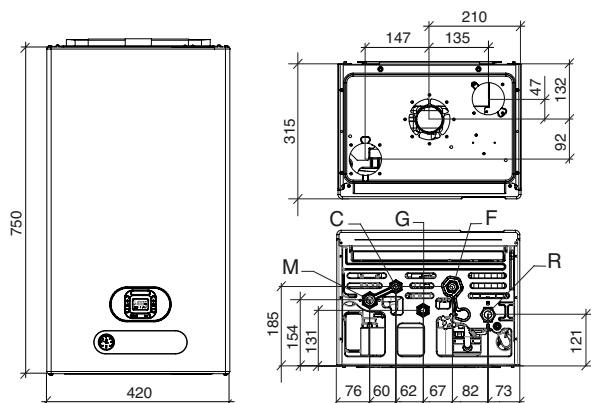
- ▶ **Sobni temperaturni senzor se isporučuje standardno**
- ▶ **Ambijentalna temperatura se može podesti na kotlu, ako je postavljen sobni senzor**
- ▶ **Termoregulacija sa spoljnim senzorom (opciono)**
- ▶ **Korisnički LCD interfejs sa dijagnostikom**
 -) Mono-termički primarni izmenjivač toplote
 -) 3-stepena cirkulaciona pumpa sa ugrađenim uređajem za odzračivanje
 -) Ekspanziona posuda – 7 litara
 -) Programski parametri za prilagođavanje kotla instalaciji sa istorijom upozorenja
 -) Izmenjivač toplote za PTV od nerđajućeg čelika
 -) Automatski by-pass

Dostupno u sledećim modelima:



Model	Tip gasa	Šifra	Snaga		L x H x P mm	Bruto težina kg
			Nominalna (Qn) kW	Nominalna (PTV) kW		
CTFS 24	PRIRODNI GAS	CMGXX2CA24	25,5	25,5	420x750x315	37,50
	LPG	CMGXX3CA24				
CTFS 28	PRIRODNI GAS	CMGXX2CA28	30,5	30,5	420x750x315	38,00
	LPG	CMGXX3CA28				
CTFS 32	PRIRODNI GAS	CMGXX2CA32	33,0	33,0	420x750x315	38,50
	LPG	CMGXX3CA32				

DIMENZIJE I RASTOJANJE PRIKLJUČAKA



M Polaz CG (3/4")
C Izlaz PTV (1/2")
G Ulaz gasa (1/2")

F Ulaz hladne vode (1/2")
R Povrat CG (3/4")



Tehničke karakteristike	um	CTFS 24	CTFS 28	CTFS 32
Nominalna toplotni ulaz (Qn)	kW	25,5	30,5	33,0
Nominalni toplotni izlaz (80-60°C) (Pn)	kW	23,7	28,6	30,8
Smanjeni toplotni kapacitet (Qr)	kW	12,5	13,5	16,0
Korisna efikasnost na nazivnom ulazu (80-60°C)	%	93,0	93,7	93,4
Korisna efikasnost na 30% (47°C povratno)	%	90,2	90,6	91,0
Kapacitet ekspanziona posude	l	7	7	7
Nominalna termička snaga u potrošnoj vodi	kW	25,5	30,5	33,0
Specifični protok PTV $\Delta T=30K$	l/min	11,6	14,2	15,1
Klasa emisije Nox	-	3	3	3
Stepen električne zaštite	IP	X4D	X4D	X4D

Za ostale tehničke karakteristike, pogledajte na strani 50

Artikal	Opis	Šifra	Artikal	Opis	Šifra
	Daljinski upravljač ErP V klasa (118x85x32 mm)	0CREMOTO04		Spoljni senzor (60x45x31 mm)	0SONDAES01
	Set za postavljanje kotla na zid	0DISTANZ00		Osnovni hidraulični komplet	0KITIDBA16
	Poklopac cevi i slavina	0COPETUB03		Komplet sa 4 ugaone slavine	0KITIDBA24
	Komplet priključaka sa filterom KC-KRB-CT-RBT	0KITRUBI05	Za ostale dodatke pogledajte od str. 53		
	Koaksijalni komplet D60 / 100 L = 1m (za kotao TFS)	0KITCONC00			
	Koaksijalni komplet dimnjaka	0SDOPPIA13			
	Split komp. plus komplet '11 (do isteka zaliha)	0SDOPPIA12	Pribor se isporučuje standardno		
			Artikal	Opis	
				Sonda temperature okoline	

TEHNIČKE SPECIFIKACIJE STANDARDNIH KOTLOVA

Tehničke karakteristike	um	Maiorca	Maiorca	Maiorca
Model	-	CTFS 24	CTFS 28	CTFS 32
Tip	-	B22-C12- C32-C42- C52-C82- C12X	B22-C12- C32-C42- C52-C82- C12X	B22-C12- C32-C42- C52-C82- C12X
Nominalna toplotni ulaz (Qn)	kW	25,5	30,5	33,0
Smanjeni toplotni kapacitet (Qr)	kW	12,5	13,5	16,0
Nominalni toplotni izlaz (80-60°C) (Pn)	kW	23,7	28,6	30,8
Smanjena toplotna snaga (80-60 ° C) (Pr)	kW	11,1	12,0	14,3
Korisna efikasnost na nazivnom ulazu (80-60°C)	%	93,0	93,7	93,4
Korisna efikasnost na 30% (47°C povratno)	%	90,2	90,6	91,0
Radni pritisak grejnog kruga (min-maks)	bar	0,5-3,0	0,5-3,0	0,5-3,0
Opseg podešavanja temperature CG	°C	35-78	35-78	35-78
Maksimalna radna temperatura grejanja	°C	83	83	83
Kapacitet ekspanzione posude	l	7	7	7
Nominalna termička snaga u potrošnoj vodi	kW	25,5	30,5	33,0
Minimalni ulaz toplote za PTV	kW	12,5	13,5	16,0
Nominalni izlaz toplote PTV (ΔT 30 ° C)	kW	23,7	28,6	30,8
Minimalni izlaz toplote PTV (ΔT 30 ° C)	kW	11,1	12,0	14,3
Radni pritisak u krugu PTV (min-maks)	bar	0,5-6,0	0,5-6,0	0,5-6,0
Specifični protok PTV $\Delta T=30K$	l/min	11,6	14,2	15,1
Opseg temperature PTV	°C	35-57	35-57	35-57
Maksimalna radna temperatura PTV-a	°C	62	62	62
Klasa emisije Nox	-	3	3	3
Gubitak toplote kućišta sa uključenim gorionikom pri nominalnom ulazu toplote	%	1,05	0,76	1,37
Gubitak toplote kućišta sa isključenim gorionikom	%	0,26	0,20	0,20
Gubitak toplote u dimnjaku sa uključenim gorionikom pri nominalnom ulazu toplote	%	5,97	5,54	5,23
ΔT Dimni gasovi - vazduh pri nominalnom ulazu toplote	°C	95	101	105
Protok dimnih gasova pri nominalnom ulazu toplote	g/s	15,44	17,29	17,8
CO2 pri nominalnom ulazu toplote za grejanje (prirodni gas)	%	6,1	7,0	7,4
CO2 pri nominalnom ulazu toplote grejanja (propan)	%	6,7	7,7	8,4
CO2 pri nominalnom ulazu toplote za grejanje (butan gas)	%	7,0	8,0	8,7
Napon napajanja/frekvencija	V/Hz	230/50	230/50	230/50
Maksimalna potrošnja električne energije	W	132	145	145
Ulazna snaga cirkulacione pumpe	W	90	90	90
Stepen električne zaštite	IP	X4D	X4D	X4D
Prečnik cevi za usis vazduha / odvoda dimnih gasova	mm	100/60 125/80 80+80	100/60 125/80 80+80	100/60 125/80 80+80
Kategorija gasa	-	II2H3B/P	II2H3B/P	II2H3B/P